

26.30.50.111

Утвержден  
АТПН.425151.002 РЭ-ЛУ

ИЗВЕЩАТЕЛЬ ОХРАННЫЙ ИНФРАКРАСНЫЙ  
АКТИВНЫЙ МНОГОЛУЧЕВОЙ ТИС-4-100

Руководство по эксплуатации  
АТПН.425151.002 РЭ

## СОДЕРЖАНИЕ

	Стр.
1 Описание и работа .....	4
1.1 Описание и работа извещателя .....	4
1.1.1 Назначение извещателя .....	4
1.1.2 Технические характеристики .....	4
1.1.3 Состав изделия .....	7
1.1.4 Устройство и работа .....	7
1.1.5 Маркировка и пломбирование .....	10
1.1.6 Упаковка .....	10
1.2 Описание и работа составных частей изделия .....	11
1.2.1 Общие сведения .....	11
1.2.2 Работа модуля подогрева .....	14
2 Использование по назначению .....	15
2.1 Эксплуатационные ограничения .....	15
2.2. Подготовка изделия к использованию .....	16
2.2.1 Меры безопасности при подготовке изделия .....	16
2.2.2 Объем и последовательность внешнего осмотра изделия .....	16
2.2.3 Правила и порядок осмотра места установки изделия .....	16
2.2.4 Установка изделия .....	18
2.2.5 Монтаж извещателя .....	21
2.2.6 Настройка извещателя .....	23
2.2.7 Перечень возможных неисправностей изделия в процессе его подготовки и настройки и рекомендации по действиям при их возникновении .....	26
2.3 Использование изделия .....	28
2.3.1 Порядок действия обслуживающего персонала при выполнении задач применения изделия .....	28

---

2.3.2 Перечень возможных неисправностей в процессе использования извещателя по назначению и рекомендации по действиям при их возникновении .....	28
2.3.3 Перечень режимов работы извещателя и характеристики основных режимов работы .....	29
3 Техническое обслуживание .....	30
3.1 Техническое обслуживание изделия и его составных частей .....	30
3.2 Меры безопасности .....	30
3.3 Порядок технического обслуживания .....	31
4 Текущий ремонт .....	31
4.1 Текущий ремонт изделия и его составных частей .....	31
5 Транспортирование и хранение .....	32

Настоящее руководство по эксплуатации предназначено для ознакомления с возможностями, принципом работы, конструкцией и правилами эксплуатации извещателя охранного инфракрасного активного многолучевого ТИС-4-100 (далее - извещатель).

Условное обозначение извещателя по ГОСТ Р 52435 - ИО2 22 20-2/1.

При изучении и эксплуатации извещателя необходимо дополнительно руководствоваться данными паспорта АТПН.425151.002 ПС.

К работе с извещателем допускается персонал, подготовленный в соответствии с Правилами по охране труда при эксплуатации электроустановок.

## 1 ОПИСАНИЕ И РАБОТА

### 1.1 Описание и работа извещателя

#### 1.1.1 Назначение извещателя

1.1.1.1 Извещатель ТИС-4-100 АТПН.425151.002 предназначен для работы в составе системы охранной сигнализации на открытом воздухе в макроклиматических районах с умеренным и холодным климатом (исполнение УХЛ по ГОСТ 15150-69, категория размещения 1), но при этом нижнее значение температуры окружающего воздуха минус 40 °С.

1.1.1.2 Извещатель формирует четыре параллельных оптических луча, проходящих через контролируруемую среду вне извещателя, и выдает тревожное извещение о несанкционированном проникновении в охраняемую зону.

#### 1.1.2 Технические характеристики

1.1.2.1 Основные технические характеристики извещателя приведены в таблице 1.1

1.1.2.2 Извещатель имеет защиту от вскрытия. Извещение о несанкционированном доступе формируется при попытке доступа к органам управления и элементам фиксации.

Таблица 1.1 - Основные технические характеристики извещателя

Наименование параметра	Значение
1 Диапазон напряжения питания, В	от 11 до 30
2 Ток потребления извещателя, мА, не более:	
- без подогрева	90
- с подогревом	480
3 Количество частот	4
4 Время технической готовности извещателя после подачи питания, с, не более	5
5 Диапазон регулировки времени формирования сигнала тревоги, мс	от 50 до 700
6 Дальность действия, м	100
7 Длительность извещения о тревоге, с	2
8 Время восстановления извещателя в дежурный режим после формирования извещения о тревоге и отсутствии воздействий, с, не более	1 ± 0,5
9 Угол наклона оптической оси луча, изменяемый с помощью юстировочного устройства:	
- в вертикальной плоскости	в пределах ±10°
- в горизонтальной плоскости	в пределах ±90°
10 Спектр излучения	Инфракрасный с максимумом на длине волны 940 нм
11 Среднее время наработки на отказ извещателя в дежурном режиме, ч, не менее	60000
12 Средний срок службы не менее	8 лет
13 Габаритные размеры, мм:	
- излучателя	400x110x100
- приемника	400x110x100
14 Масса извещателя, кг	1,11

1.1.2.3 Степень защиты извещателя, обеспечиваемая оболочкой, соответствует коду IP65 по ГОСТ 14254-96.

1.1.2.4 Извещатель сохраняет работоспособность при воздействии внешних факторов:

- повышенная температура окружающей среды - плюс 55 °С;
- пониженная температура окружающей среды - минус 40 °С;
- повышенная относительная влажность воздуха 93% при температуре 40 °С.

1.1.2.5 Извещатель является восстанавливаемым обслуживаемым техническим устройством.

1.1.2.6 Извещатель рассчитан на работу в непрерывном круглосуточном режиме.

1.1.2.7 Режимы работы извещателя:

дежурный;

тревожный, с формированием извещения «Тревога»;

режим формирования извещения «Вскрытие» о несанкционированном доступе.

1.1.2.8 Извещения «Тревога» и «Вскрытие» передаются по шлейфам сигнализации ШС1 и ШС2, соответственно, на прибор приемно-контрольный (далее ППК).

Извещение «Тревога» отображается также свечением единичного индикатора красного цвета, расположенного на приемнике.

1.1.2.9 Извещатель обеспечивает передачу извещений на ППК посредством коммутации контактов реле («сухие контакты»).

Напряжение, коммутируемое выходными контактами извещателя - не менее 72 В при токе не менее 30 мА.

Расположение контактов на клеммных колодках приемника и излучателя приведено на рисунке 1.1.

Передача извещения «Тревога» производится коммутацией контактов «3», «4» и «5» клеммной колодки приемника.

Контакты «3» и «4» нормально замкнуты, контакты «3» и «5» нормально разомкнуты.

Извещение «Вскрытие» формируется при вскрытии корпуса излучателя или приемника путем размыкания контактов тампера (контакты «6» и «7») - см. рисунок 1.1.

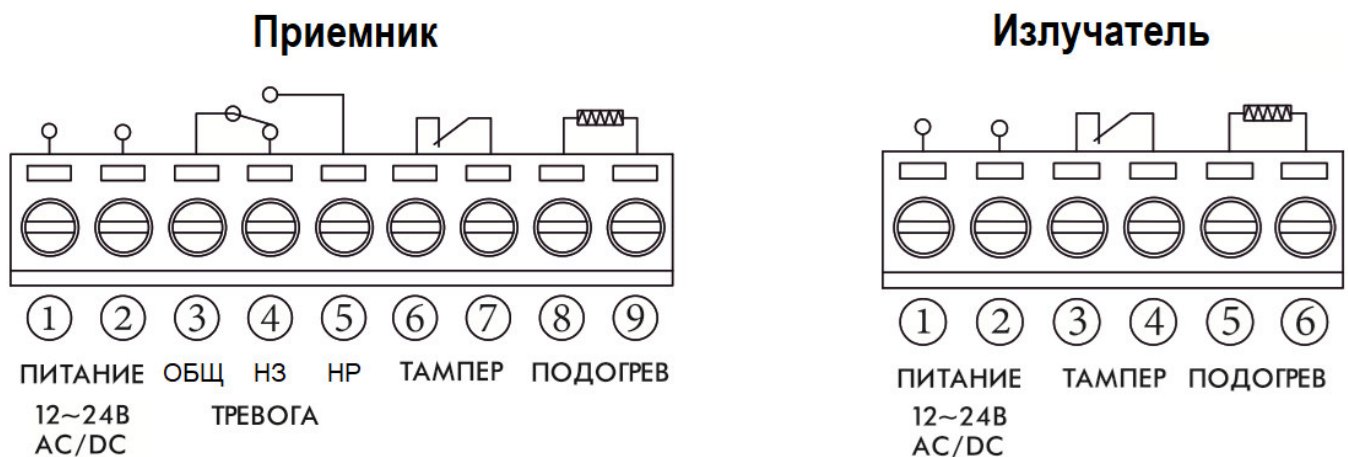


Рисунок 1.1 - Расположение контактов на клеммных колодках приемника и излучателя

### 1.1.3 Состав изделия

1.1.3.1 В состав извещателя ТИС-4-100 входят:

- а) излучатель;
- б) приемник;
- в) модули подогрева приемника и излучателя

### 1.1.4 Устройство и работа

1.1.4.1 Извещатель предназначен для применения в системах тревожной сигнализации для защиты зданий, сооружений, помещений, а также открытых площадок от несанкционированного доступа.

1.1.4.2 Извещатель рассчитан на совместную работу с ППК.

1.1.4.3 Извещатель состоит из блока излучателя (БИ) и блока приемника (БП) инфракрасного (ИК) излучения, устанавливаемых на противоположных сторонах охраняемой зоны. БИ и БП образуют ИК барьер из четырех параллельных лучей, при одновременном пересечении которых формируется тревожное извещение. Расположение БИ и БП и формирование ИК барьера показано на рисунке 1.2.

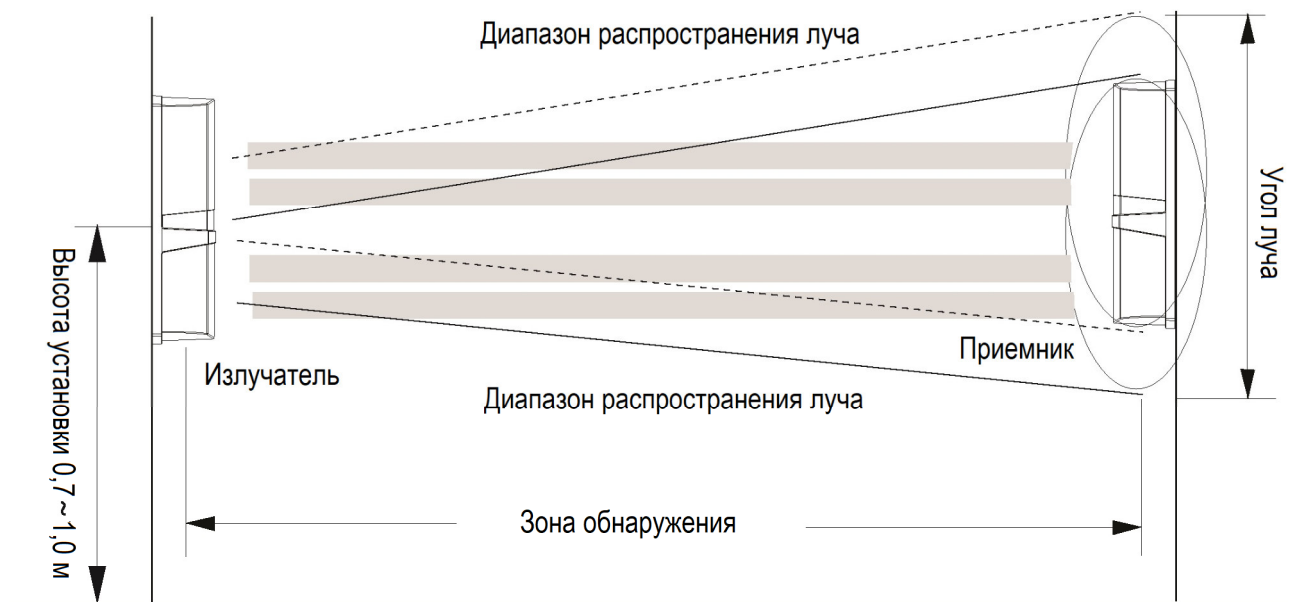


Рисунок 1.2 - Расположение БИ и БП при формировании ИК барьера

1.1.4.4 Извещатель выполняет следующие функции:

а) формирование извещения «Тревога» при одновременном прерывании всех оптических лучей между БИ и БП, вызванном несанкционированным проникновением в охраняемую зону, а также при отклонении напряжения питания от предельно допустимого;

б) формирование извещения «Вскрытие» при вскрытии корпуса излучателя или приемника;

г) передачу извещений «Тревога» и «Вскрытие» на ППК посредством коммутации шлейфов сигнализации механическим реле.

1.1.4.5 Извещатель обеспечивает индикацию:

наличия питания - непрерывным свечением единичного индикатора зеленого цвета, расположенного на излучателе;

настройки луча - цифровым индикатором, расположенным на приемнике (успешная настройка извещателя характеризуется наибольшим значением на индикаторе);

режима работы («Тревога») - непрерывным свечением единичного индикатора красного цвета, расположенного на приемнике.

1.1.4.6 БИ и БП устанавливаются на противоположных стенах (балках, капитальных опорах, трубах), не подверженных вибрациям и сезонным подвижкам. Расстояние между БИ и БП должно быть до 100 м, при этом в контролируемой зоне



не должно быть предметов, перекрывающих оптический луч, и должна исключаться возможность их появления.

Принцип действия извещателя показан на рисунке 1.3.

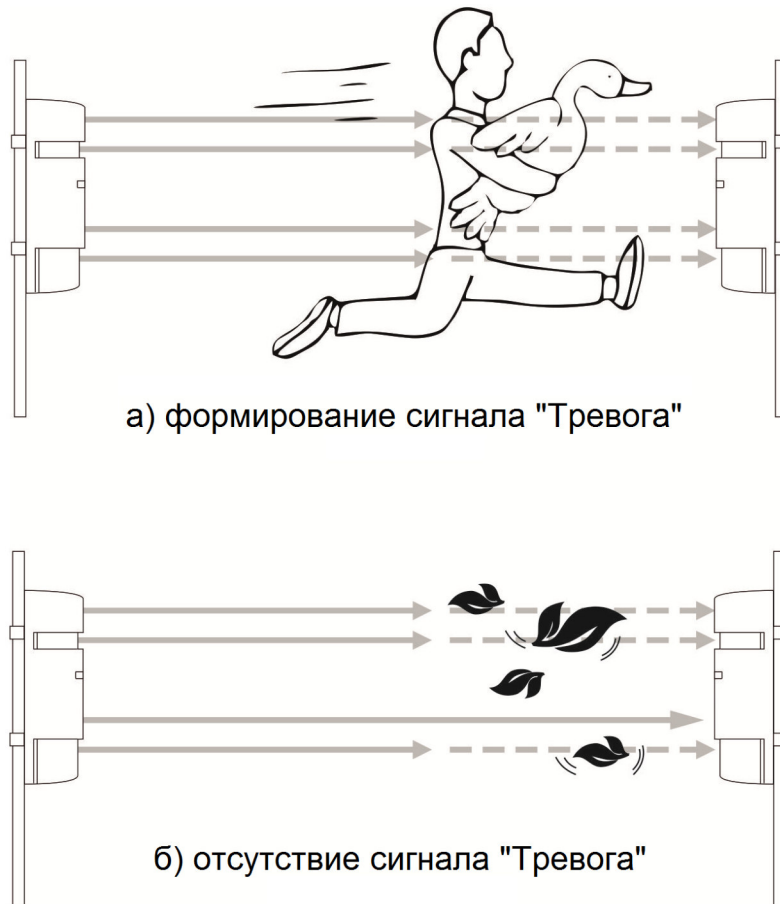


Рисунок 1.3 - Принцип действия извещателя

Сигнал от БИ проходит через контролируемую среду и фиксируется БП.

При одновременном прерывании четырех параллельных ИК лучей между БИ и БП (см. рисунок 1.3) извещатель формирует сигнал «Тревога», который по шлейфу передается на ППК.

Принцип действия извещателя, основанный на формировании четырех параллельных лучей, повышает его помехоустойчивость и надежность.

Инфракрасный диапазон спектра сигнала используется для снижения влияния естественного и искусственного освещения.

### 1.1.5 Маркировка и пломбирование

1.1.5.1 На извещатель наносится следующая маркировка:

- а) условное наименование изделия - ТИС-4-100;
- б) наименование предприятия изготовителя ООО «НПФ «Полисервис»;
- в) заводской номер изделия;
- г) дата изготовления;
- д) степень защиты оболочкой - IP65.

Маркировка обозначения электрических выводов для внешних подключений наносится на корпус изделия в непосредственной близости от клеммной колодки.

На тару наносится следующая маркировка:

- а) условное наименование изделия;
- б) наименование предприятия изготовителя ООО «НПФ «Полисервис»;
- в) заводской номер изделия;
- г) дата изготовления;
- д) степень защиты оболочкой - IP65.

### 1.1.6 Упаковка

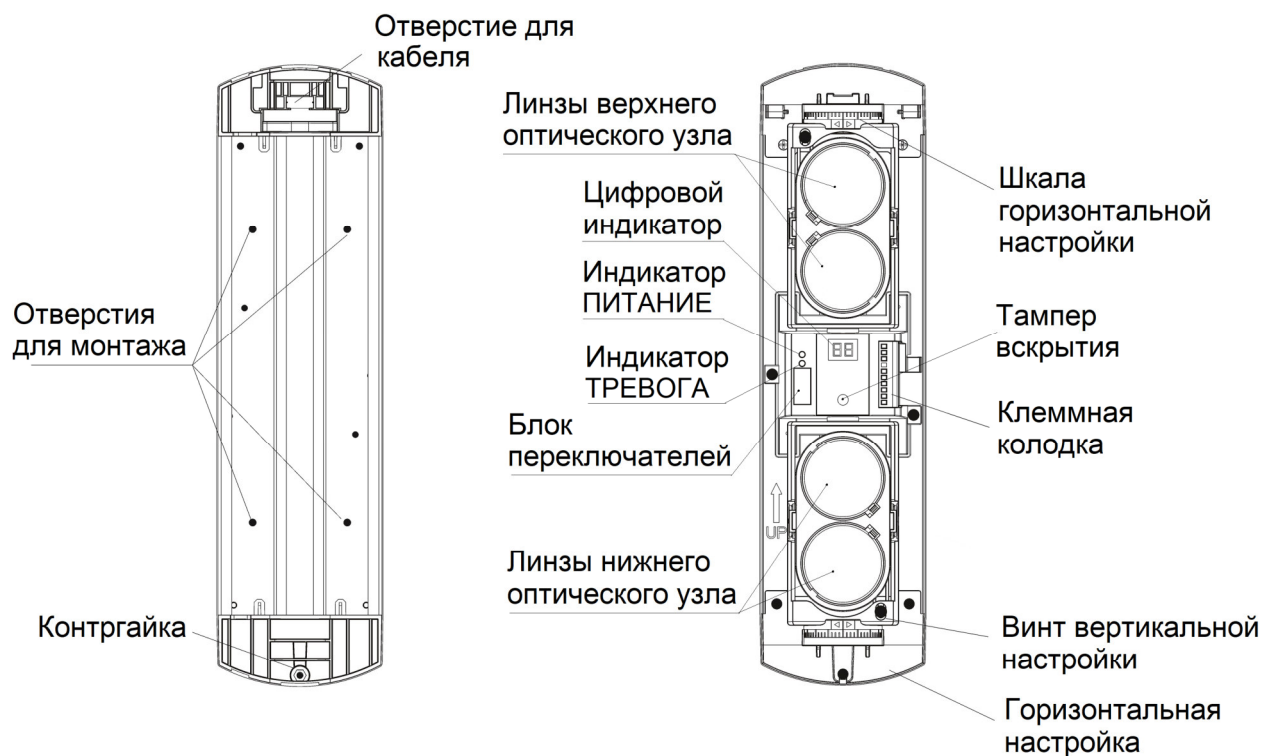
1.1.6.1 БИ и БП упаковываются в упаковку из полиэтилена и укладываются в картонную тару вместе с эксплуатационной документацией.

Отметка о приемке продукции ОТК предприятия-изготовителя проставляется в паспорте на изделие.

## 1.2 Описание и работа составных частей изделия

### 1.2.1 Общие сведения

1.2.1.1 Извещатель состоит из излучателя и приемника. Общий вид излучателя (приемника) приведен на рисунках 1.4 и 1.5.



Примечание - на излучателе отсутствуют единственный индикатор ТРЕВОГА и цифровой индикатор

Рисунок 1.4 - Общий вид излучателя (приемника) без крышки

1.2.1.2 Под крышкой излучателя и приемника расположены:

- а) клеммные колодки для подключения питания и шлейфов сигнализации (см. рисунок 1.1);
- б) оптические узлы (2 шт.);
- в) тампер вскрытия;
- г) переключатель частоты каналов (выбор частоты);
- д) единичные индикаторы.

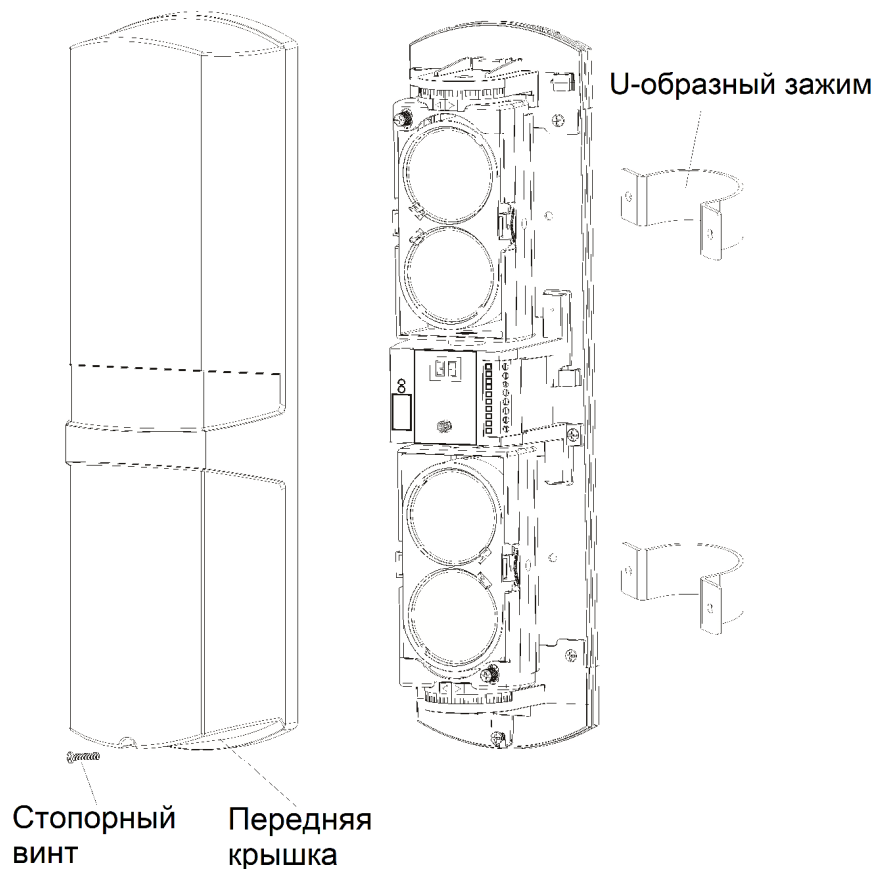


Рисунок 1.5 - Общий вид излучателя (приемника) с крышкой

Каждый из оптических узлов содержит:

- а) оптические линзы (2 шт.);
- б) винт вертикальной настройки;
- в) узел горизонтальной настройки.

На приемнике извещателя расположены также цифровой индикатор уровня сигнала, регулятор времени прерывания луча (используются при настройке), переключатели выбора режима подогрева.

1.2.1.3 Единичный индикатор ПИТАНИЕ, расположенный под крышкой излучателя и приемника, отражает наличие напряжения питания. Постоянное свечение единичного индикатора зеленого цвета свидетельствует о том, что на извещатель подано напряжение питания, а также на то, что напряжение находится в заданном диапазоне (см. таблицу 1.1).

1.2.1.4 Единичный индикатор ТРЕВОГА, расположенный под крышкой приемника, отражает режимы работы извещателя. Постоянное свечение единичного индикатора красного цвета указывает на то, что извещатель находится в режиме «Тревога» (произошло прерывание оптических лучей при несанкционированном проникновении и перемещении в охраняемой зоне). Свечение единичного индикатора ТРЕВОГА также может указывать на отсутствие напряжения питания излучателя либо на несоответствие напряжения питания заданному диапазону (см. таблицу 1.1). При работе извещателя в дежурном режиме свечение единичного индикатора ТРЕВОГА отсутствует.

1.2.1.5 Цифры на индикаторе настройки, расположенные под крышкой приемника, используются при настройке извещателя. Настройка извещателя должна производиться до максимального значения на индикаторе настройки.

1.2.1.6 Переключатели частоты каналов расположены в центральной части излучателя и приемника. Переключатель частоты каналов позволяет выбрать несущую частоту лучей излучателя и приемника (для правильной работы излучатель и приемник должны быть настроены на одинаковую частоту). При близком расположении разных комплектов извещателей для устранения их взаимного влияния друг на друга они должны быть настроены на разную частоту.

1.2.1.7 Регулятор времени прерывания луча позволяет установить время (от 50 до 700 мс), по истечении которого, если луч был перекрыт, формируется извещение о тревоге. При выборе времени прерывания луча следует руководствоваться данными об особенностях охраняемого объекта, типе ограждения, на которое производится установка извещателей, а так же о наиболее вероятном способе проникновения нарушителя на объект.

1.2.1.8 Базовые основания излучателя и приемника крепятся к жесткой конструкции (стене, балке и т.п.) либо к монтажной трубе диаметром 25 мм (1").

Крепление базового основания к монтажной трубе с помощью зажима показано на рисунке 1.6.

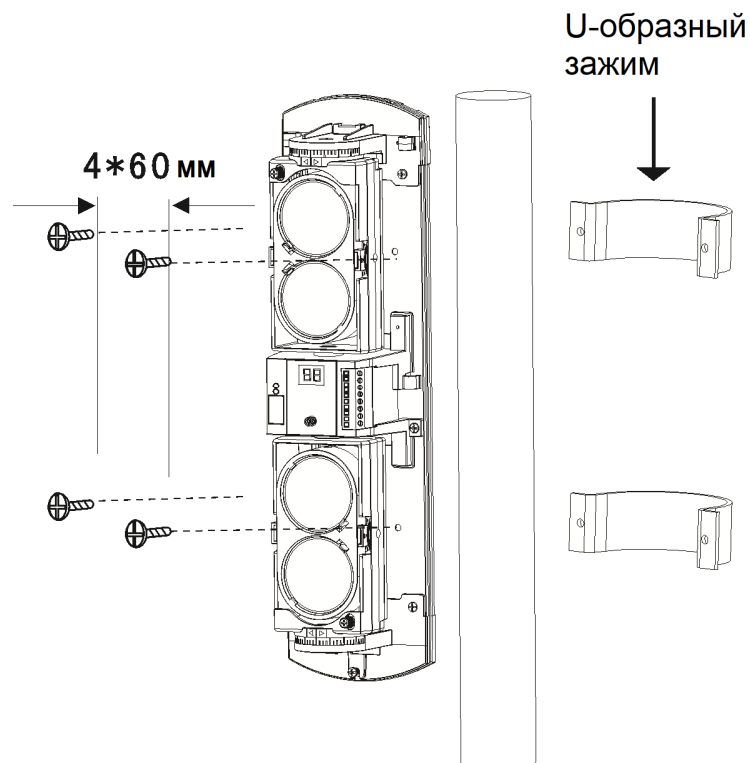


Рисунок 1.6 -Крепление базового основания к монтажной трубе с помощью зажима

U-образные зажимы позволяют зафиксировать излучатель (приемник) на трубе. При установке излучателя на стене или балке U-образные зажимы не используются, излучатель (приемник) крепится непосредственно к стене.

## 1.2.2 Работа модуля подогрева

1.2.2.1 В извещатель могут быть установлены модули подогрева.

1.2.2.2 Модули подогрева подсоединяются к клеммным колодкам ПОДОГРЕВ излучателя и приемника (см. рисунок 1.1).

## 2 ИСПОЛЬЗОВАНИЕ ПО НАЗНАЧЕНИЮ

### 2.1 Эксплуатационные ограничения

2.1.1 Охранные извещатели следует применять в соответствии с требованиями нормативных документов и технической документации.

2.1.2 Протяженность контролируемой зоны не должна превышать данных, указанных в технической документации на извещатель.

2.1.3 При размещении охранных извещателей следует соблюдать следующие ограничения:

- излучатели и приемники допускается устанавливать только на твердую ровную поверхность (стену или трубу). Запрещается устанавливать составные части извещателя на поверхности, подверженные вибрации, на движущиеся поверхности, а также на конструкции, сооруженные на мягком грунте;

- не следует устанавливать приемник по направлению восхода и захода солнца. Солнечные лучи могут привести к ложным срабатываниям и выходу прибора из строя;

- не следует устанавливать изделия рядом с деревьями и кустами. Падающая листва и сезонный рост ветвей могут блокировать луч и вызывать ложное срабатывание;

- не следует устанавливать изделия в местах, в которых они могут быть подвержены воздействию агрессивных жидкостей и спреев, а также в местах, где существует возможность их погружения в воду.

## 2.2. Подготовка изделия к использованию

### 2.2.1 Меры безопасности при подготовке изделия

2.2.1.1 К работам по проверке и приведению изделия к использованию по назначению (монтажу, установке, настройке, техническому обслуживанию) допускаются лица, имеющие профессиональную подготовку, соответствующую характеру работы.

2.2.1.2 Электротехнический персонал должен пройти проверку знаний Правил по охране труда при эксплуатации электроустановок, Правил технической эксплуатации электроустановок потребителей и других нормативно-технических документов (правил и инструкций по технической эксплуатации, пользованию защитными средствами, устройства электроустановок) и иметь группу по электробезопасности не ниже III.

### 2.2.2 Объем и последовательность внешнего осмотра изделия

2.2.2.1 После вскрытия заводской упаковки извещателя необходимо:

- проверить комплектность изделия в соответствии с паспортом на извещатель АТПН.425151.002 ПС;

- произвести внешний осмотр извещателя и убедиться в отсутствии механических повреждений, которые могут повлиять на работоспособность изделия. Особое внимание следует обратить на отсутствие повреждений на защитном фильтре.

### 2.2.3 Правила и порядок осмотра места установки изделия

2.2.3.1 Излучатель и приемник охранного извещателя ТИС-4-100 следует устанавливать на стенах, перегородках, колоннах и других конструкциях, обеспечивающих их жесткое крепление.



При расположении излучателя и приемника следует иметь в виду, что изменение угла наклона оптической оси луча с помощью юстировочного устройства возможно в пределах  $\pm 90^\circ$  по горизонтали и  $\pm 10^\circ$  по вертикали.

Углы наклона оптической оси луча показаны на рисунке 2.1

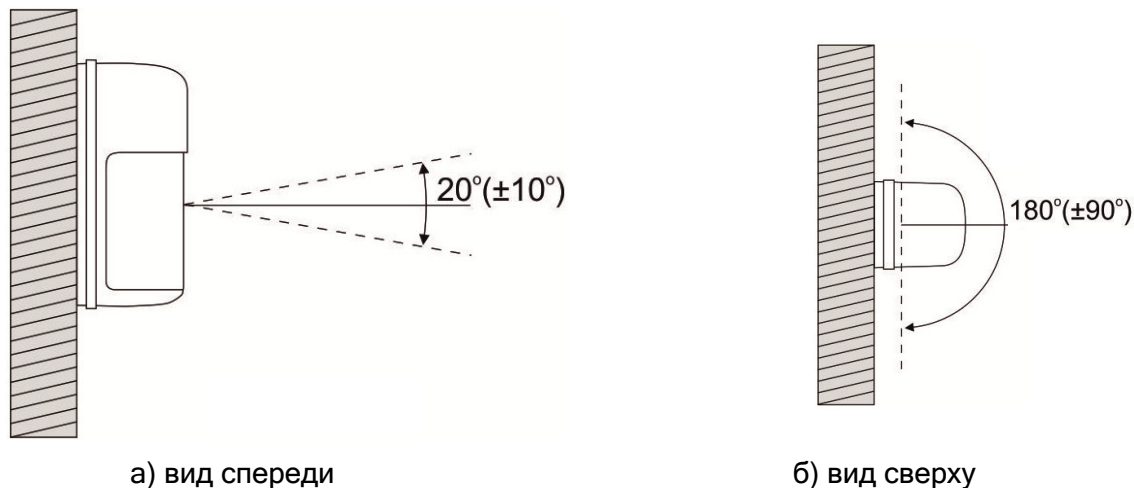


Рисунок 2.1 - Углы наклона оптической оси луча

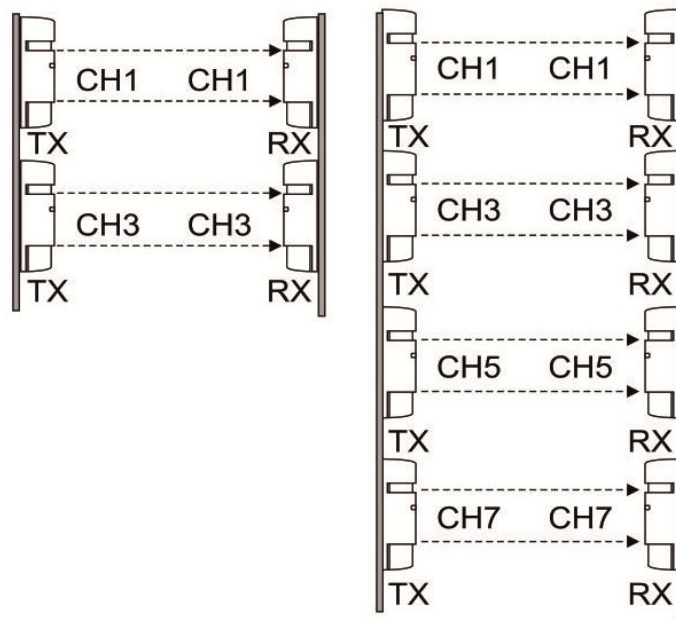
2.2.3.2 Излучатель и приемник следует размещать таким образом, чтобы в зону обнаружения извещателя при его эксплуатации не попадали различные объекты. Максимальное расстояние между излучателем и приемником определяется технической документацией на извещатель (до 100 м).

2.2.3.3 При контроле защищаемой зоны двумя и более извещателями при их близком расположении следует для каждого комплекта (излучателя и приемника) выбрать несущую частоту лучей, при которой будет исключено взаимное влияние извещателей друг на друга.

## 2.2.4 Установка изделия

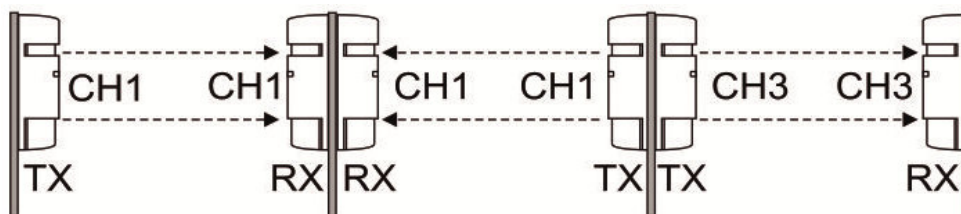
2.2.4.1 Выбор каналов в зависимости от варианта установки извещателей необходимо производить в соответствии со схемой, выбираемой на этапе проектирования.

Рекомендуемые варианты выбора каналов приведены на рисунках 2.2 - 2.6.



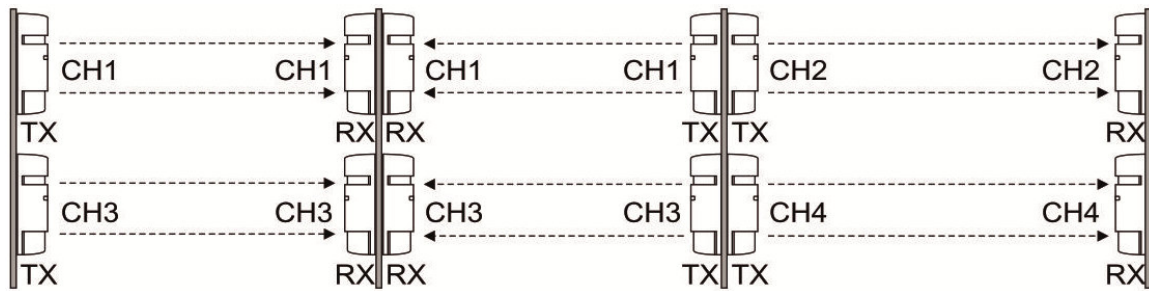
TX - излучатель; RX - приемник

Рисунок 2.2 - Монтаж излучателей и приемников друг над другом



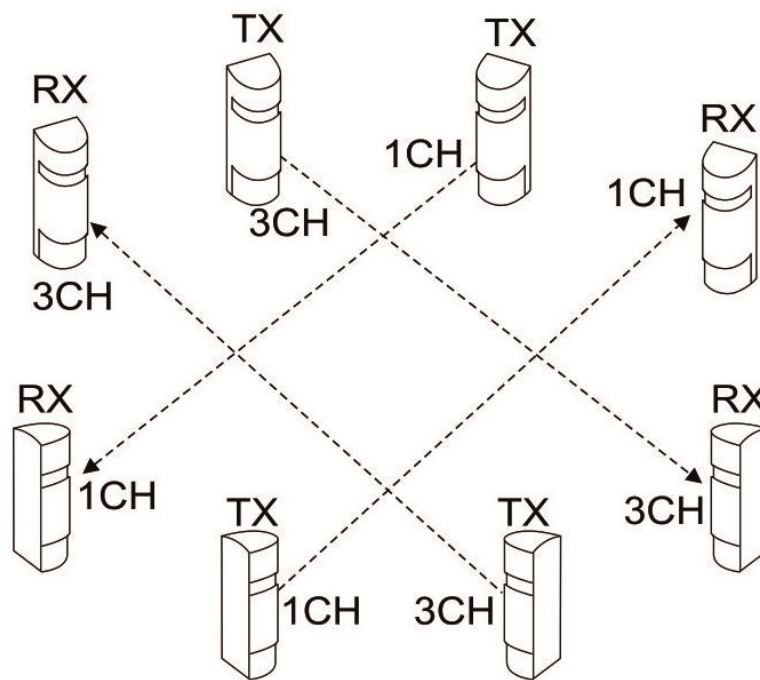
TX - излучатель; RX - приемник

Рисунок 2.3 - Монтаж извещателей при контроле протяженного периода



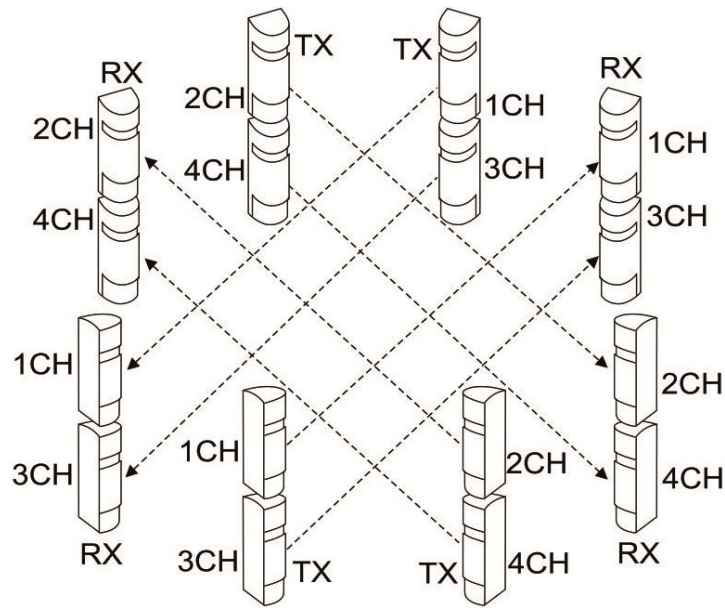
TX - излучатель; RX - приемник

Рисунок 2.4 - Монтаж протяженного периметра и установка датчиков друг над другом



TX - излучатель; RX - приемник

Рисунок 2.5 - Монтаж для охраны периметра со встречным включением извещателей



TX - излучатель; RX - приемник

Рисунок 2.6 - Монтаж для охраны периметра со встречным включением извещателей и установкой в два яруса

Варианты расположения извещателей под разными углами показаны на рисунке 2.7, а) - в).

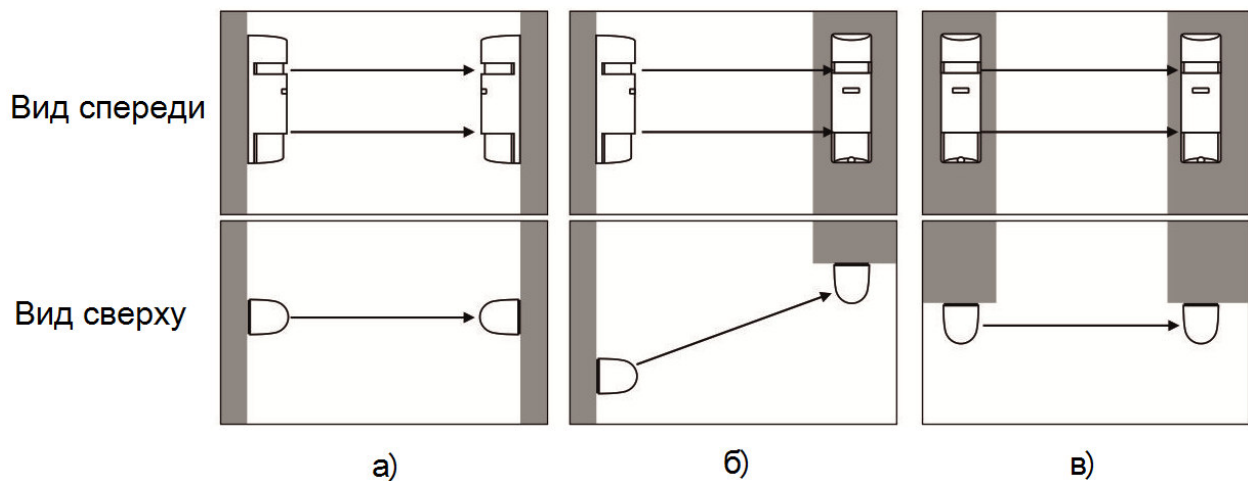


Рисунок 2.7 - Варианты расположения извещателей под разными углами

2.2.4.2 Допускается установка нескольких извещателей в одном помещении или на одной открытой площадке с параллельно расположенными контролируемыми зонами, а также встречное включение соседних излучателей и приемников.

2.2.4.3 Перед установкой извещателя необходимо выполнить разметку мест установки базовых оснований излучателя и приемника.

2.2.4.4 Установку излучателя и приемника следует выполнять в определенной последовательности.

Порядок отсоединения крышки от базового основания показан на рисунке 2.8.

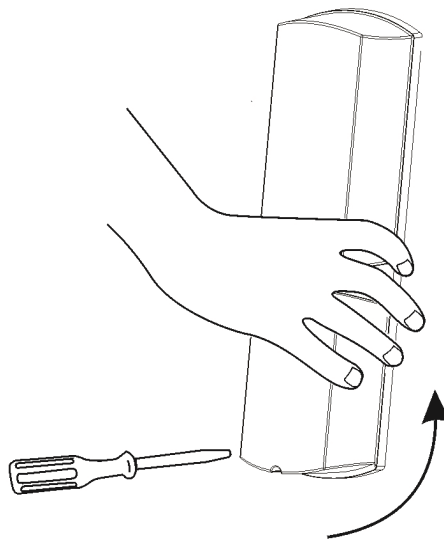


Рисунок 2.8 - Порядок отсоединения крышки от базового основания

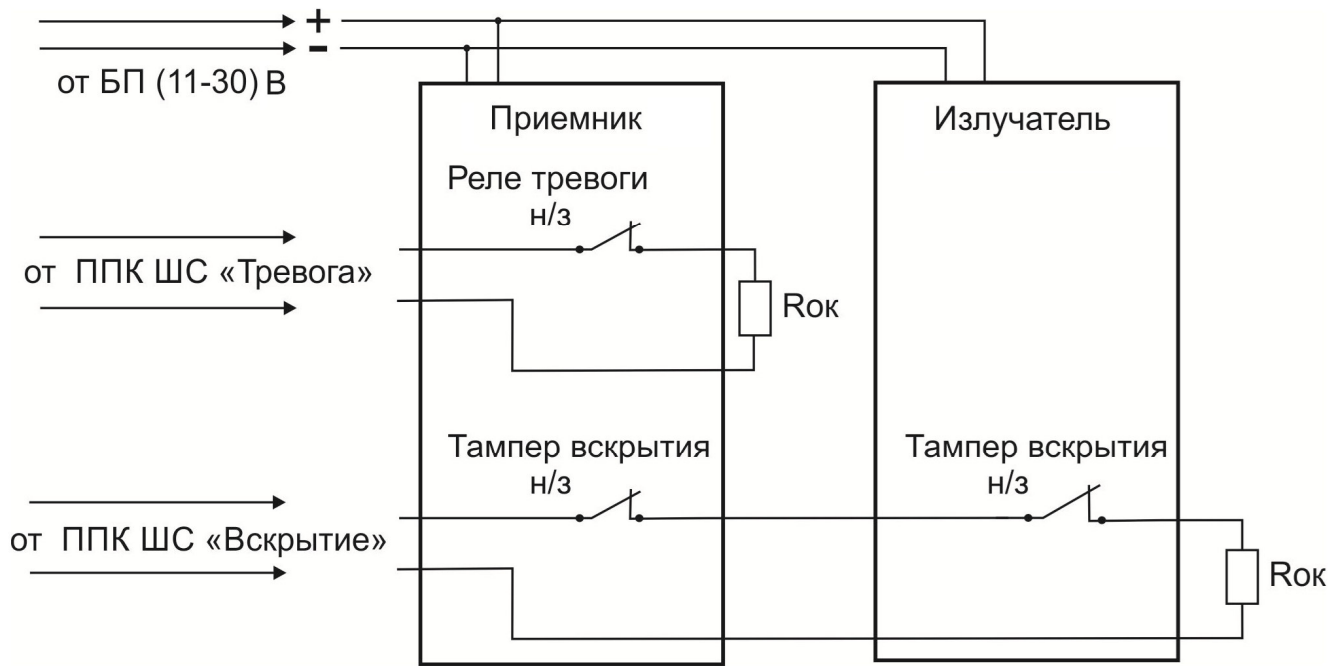
Перед установкой извещателя необходимо ослабить винт, фиксирующий крышку к базовому основанию приемника (излучателя), и отсоединить крышку от основания - см. рисунок 2.8.

## 2.2.5 Монтаж извещателя

2.2.5.1 Монтаж извещателя выполняется в соответствии со схемой соединения, выбираемой на этапе проектирования.

Соединение излучателя и приемника с ППК может быть выполнено по шестипроводному или по четырехпроводному шлейфам.

Схемы соединения извещателя с ППК приведены на рисунках 2.9 и 2.10.



Шлейфы «Тревога» и «Вскрытие» подключаются отдельно

Рисунок 2.9 - Схема соединения извещателя с ППК по шестипроводному шлейфу

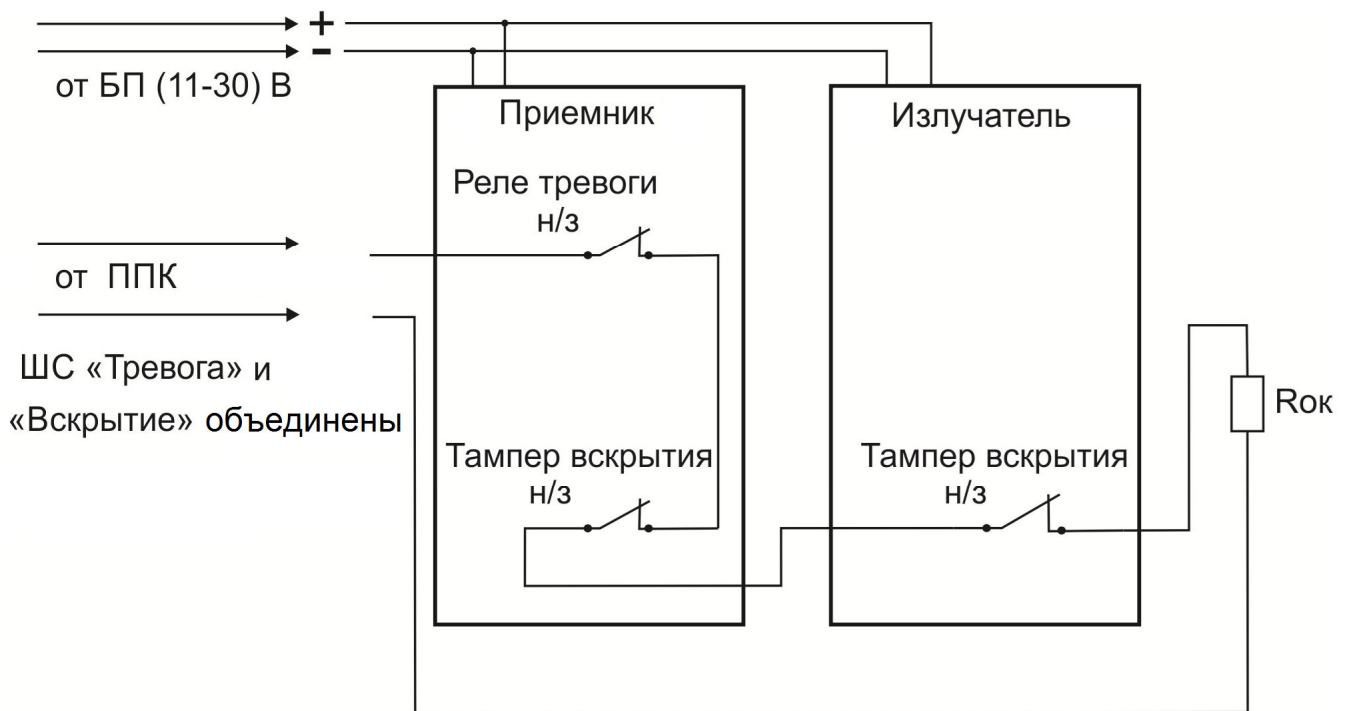


Рисунок 2.10 - Схема соединения извещателя с ППК по четырехпроводному шлейфу

## 2.2.6 Настройка извещателя

2.2.6.1 При работе извещателя и при его настройке не допускается наличие посторонних предметов и источников ИК излучения (открытых ИК нагревателей и т.п.) в зоне действия извещателя.

2.2.6.2 До начала настройки извещателя необходимо:

а) выбрать несущую частоту ИК лучей излучателя и приемника. Для выбора частоты необходимо установить клавиши переключателя каналов, расположенного в центральной части излучателя и приемника (под крышкой), в одно из положений СН1 - СН4. Для правильной работы излучатель и приемник настраиваются на одинаковую частоту (переключатели каналов излучателя и приемника должны быть установлены в положение, соответствующее одному каналу). Положения клавиш переключателя каналов приведены на рисунках 2.11 и 2.12.

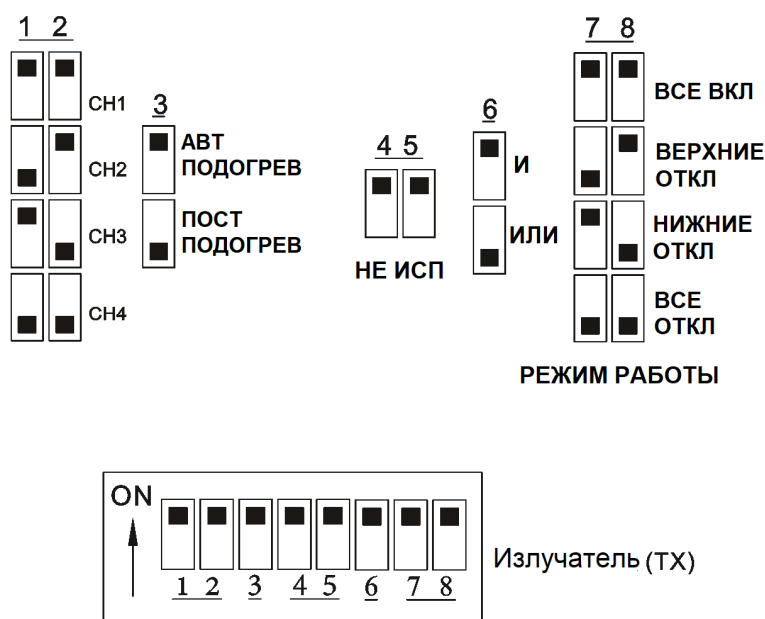


Рисунок 2.11 - Переключатели излучателя

При установке более одного комплекта извещателей для устранения их взаимного влияния друг на друга при их близком расположении они должны быть настроены на разную частоту (рекомендации по выбору каналов см п. 2.2.4.1);

б) убедиться, что все соединения выполнены правильно;

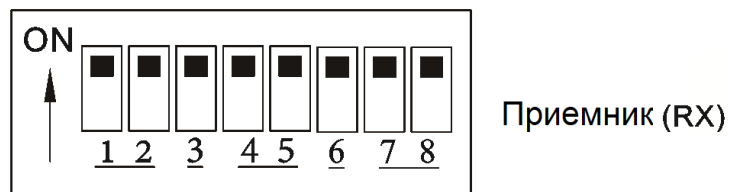
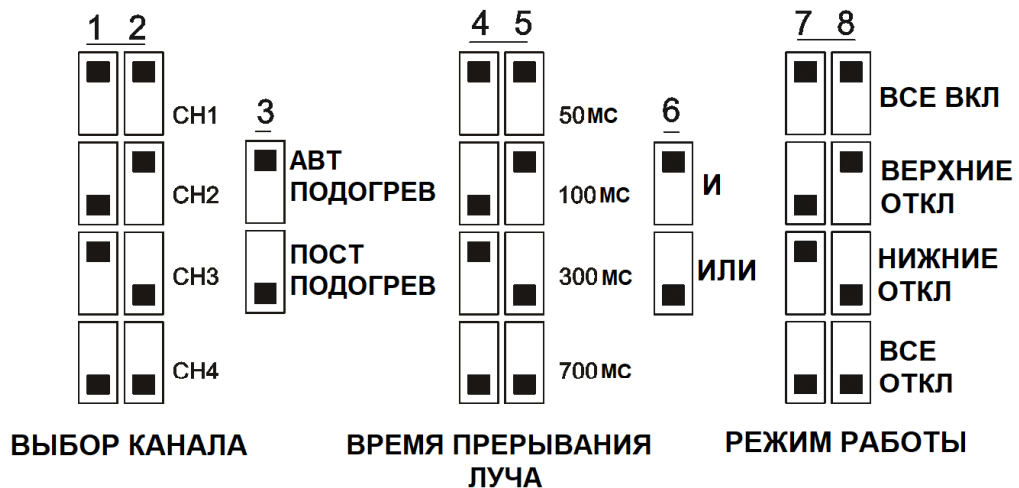


Рисунок 2.12 - Переключатели приемника

в) подать питание на излучатель и приемник и убедиться в свечении единичного индикатора ПИТАНИЕ зеленого цвета на излучателе и приемнике.

2.2.6.3 Настройку извещателя выполняют сначала для одного оптического узла, а затем для другого.

При настройке верхнего оптического узла на приемнике и излучателе следует перекрыть нижний оптический узел (обе нижних линзы) пластиной, блокирующей ИК лучи.

При настройке верхнего оптического узла на приемнике и излучателе следует перекрыть верхний оптический узел (обе верхних линзы) пластиной, блокирующей ИК лучи.

Настройку необходимо выполнять в следующем порядке:

- направить оптические узлы излучателя и приемника друг напротив друга;
- выполнить юстировку извещателя.



Юстировку по вертикали в пределах  $\pm 10^\circ$  необходимо выполнять с помощью юстировочного винта, по горизонтали в пределах  $\pm 90^\circ$  - вращением оптического узла вокруг вертикальной оси, придерживая узел за боковые стенки;

в) выполнить дальнейшую настройку извещателя, оценивая уровень сигнала излучателя по цифровому индикатору приемника.

При отсутствии сигнала наблюдается постоянное свечение единичного индикатора красного цвета ТРЕВОГА;

г) по окончании настройки снять пластины с оптических узлов.

**ПРЕДОСТЕРЕЖЕНИЕ.** ПРИ ЮСТИРОВКЕ ПОЛОЖЕНИЯ ОПТИЧЕСКОГО МОДУЛЯ СЛЕДУЕТ СОБЛЮДАТЬ ОСТОРОЖНОСТЬ, ЧТОБЫ НЕ ПОВРЕДИТЬ ОПТИКУ!

2.2.6.4 По окончании настройки следует проверить работу извещателя:

а) перекрыть одновременно все четыре оптических луча и убедиться в свечении единичного индикатора ТРЕВОГА приемника;

б) выполнить тестовую проверку, пересекая оптические лучи с различной скоростью, имитируя условия, приближенные к реальным.

Извещатель может не обнаружить объект, движущийся быстрее, чем установленное время реакции. При коротком времени реакции извещатель может реагировать на прерывание луча, вызванное такими движущимися объектами, как пролетающие птицы, поднятые ветром газеты или перемещающиеся посторонние предметы.

При необходимости следует отрегулировать время реакции с помощью переключателей времени прерывания луча, расположенных на приемнике.

Положение органов настройки и регулировки приемника и рекомендации по выбору времени прерывания показаны на рисунках 2.12 и 2.13.

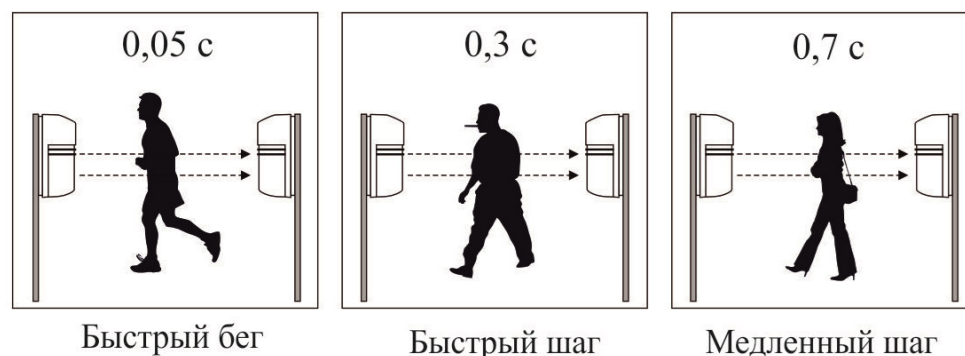


Рисунок 2.13 - Выбор времени прерывания луча

По окончании тестирования необходимо надеть крышки на излучатель и приемник и зафиксировать их винтами к базовому основанию.

2.2.7 Перечень возможных неисправностей изделия в процессе его подготовки и настройки и рекомендации по действиям при их возникновении

2.2.7.1 Информация о неисправностях, возникающих в процессе настройки извещателя, индицируется единичными световыми индикаторами.

Перечень возможных неисправностей и способы их устранения приведены в таблице 2.1.

Таблица 2.1 - Перечень неисправностей и способы их устранения

Проявление неисправности	Вероятная причина	Способ устранения*
Отсутствует свечение единичных индикаторов излучателя и приемника	Отсутствует напряжение питания.	Проверить наличие напряжения на контактах «1» и «2» клеммных колодок извещателя и приемника
	Плохое соединение или обрыв провода, короткое замыкание.	Проверить проводку.
Отсутствует свечение единичного индикатора ТРЕВОГА приемника при прерывании оптических лучей	Отсутствует напряжение питания.	Проверить наличие напряжения на контактах «1» и «2» клеммных колодок извещателя и приемника.
	Плохое соединение или обрыв провода, короткое замыкание.	Проверить проводку.
	Прием луча, отраженного от другого объекта.	Устранить отражающий объект или изменить направление луча.
	Все лучи не перекрываются одновременно	Перекрыть одновременно четыре луча.
	Реальное время прерывания луча короче, чем время реакции приемника, установленное при настройке	Установить время реакции приемника короче.

Продолжение таблицы 2.1

Проявление неисправности	Вероятная причина	Способ устранения*
Наблюдается свечение единичного индикатора ТРЕВОГА при отсутствии движущегося объекта в зоне действия прибора	Сбита настройка луча	Протестировать и выполнить настройку извещателя (операции пп. 2.2.6.1 - 2.2.6.4)
	Наличие постороннего объекта, затеняющего зону между излучателем и приемником	Удалить посторонний объект.
	Запыление оптики.	Очистить оптику мягкой тканью.
	Несущая частота луча излучателя не совпадает с несущей частотой луча приемника	Настроить излучатель и приемник на одну частоту (выполнить операции п. 2.2.6.2)
Прерывистые сигналы	1 Плохое соединение или обрыв провода, короткое замыкание.	1 Проверить проводку.
	2 Изменение напряжения питания.	2 Стабилизировать напряжение питания.
	3 Наличие постороннего объекта, затеняющего зону между излучателем и приемником	3 Удалить посторонний объект.
	4 Излучатель и приемник установлены в зоне действия мощного источника электрических помех.	4 Смените место установки.
	5 Передатчик и приемник установлены на поверхностях, подверженных вибрации.	5 Обеспечить жесткость конструкции для устранения вибрации
	6 Запыление оптики.	6 Очистить оптику мягкой тканью.
	7 Неправильная регулировка.	7 Протестировать и выполнить настройку извещателя (операции пп. 2.2.6.1 - 2.2.6.4)
	8 Реагирование изделия на пересечение всех лучей мелкими животными.	8 Установить более длительное время отклика*. (Невозможно в месте, где злоумышленник может работать на полной скорости).

\* Подбор времени отклика должен выполняться очень тщательно, поскольку при коротком времени отклика извещатель может реагировать на прерывание луча, вызванное такими движущимися объектами как мелкие животные, пролетающие птицы и т.п., а при увеличении времени отклика может быть пропущен нарушитель, пересекающий охраняемую зону на больших скоростях

## 2.3 Использование изделия

2.3.1 Порядок действия обслуживающего персонала при выполнении задач применения изделия

2.3.1.1 Извещатель по способу приведения в действие является автоматическим и при выполнении задач применения не требует обслуживания персоналом.

2.3.1.2 Извещатель работает в составе системы охранной сигнализации. Сигналы, формируемые извещателем, анализируются ППК. После установки и настройки изделия никакие дополнительные настройки и переключения не требуются.

2.3.2 Перечень возможных неисправностей в процессе использования извещателя по назначению и рекомендации по действиям при их возникновении

2.3.2.1 При работе извещателя в дежурном режиме при отсутствии неисправностей наблюдается постоянное свечение единичного индикатора красного цвета излучателя. Отсутствует свечение единичных индикаторов приемника.

2.3.2.2 При возникновении неисправностей, возникающих в процессе использования извещателя по назначению, следует воспользоваться данными, приведенными в таблице 2.1.

В случае если не удастся устранить неисправность самостоятельно, следует обратиться в службу технической поддержки предприятия-изготовителя.

2.3.3 Перечень режимов работы извещателя и характеристики основных режимов работы

2.3.3.1 Извещатель рассчитан на работу в непрерывном круглосуточном режиме.

2.3.3.2 Режимы работы извещателя:

дежурный;

тревожный, с формированием извещения «Тревога»;

режим формирования извещения «Вскрытие».

2.3.3.3 Извещатель обеспечивает передачу извещений на ППК посредством коммутации шлейфов сигнализации оптронными ключами.

2.3.3.4 Участие обслуживающего персонала при работе извещателя не требуется.

### 3 ТЕХНИЧЕСКОЕ ОБСЛУЖИВАНИЕ

#### 3.1 Техническое обслуживание изделия и его составных частей

3.1.1 Извещатель рассчитан на круглосуточную непрерывную работу.

3.1.2 Средний срок службы извещателя - 7 лет.

3.1.3 Извещатель не требует специального технического обслуживания в течение всего срока эксплуатации. Профилактические и диагностические работы могут производиться в соответствии с действующими правилами и инструкциями эксплуатирующих организаций.

3.1.4 В состав профилактических работ входят:

- удаление пыли и загрязнений с внешних поверхностей корпусов (оболочек) извещателей;

- очистка оптической системы.

Последовательность очистки:

а) удалить пыль и загрязнения с оболочки извещателя мягкой тканью без ворсинок, слегка смоченной в холодной воде, затем хорошо отжатой;

б) очистить оптическую систему смоченной в холодной воде и хорошо отжатой мягкой тканью;

- вытереть оптический фильтр насухо с помощью хлопковой салфетки.

**ПРЕДУПРЕЖДЕНИЕ: ПРОВОДИТЬ ОЧИСТКУ ОПТИЧЕСКОЙ СИСТЕМЫ НУЖНО АККУРАТНО, ЧТОБЫ НЕ ПОВРЕДИТЬ И НЕ ПОЦАРАПАТЬ ЗАЩИТНЫЙ ФИЛЬТР!**

3.1.5 В состав диагностических работ входит функциональная проверка извещателя, выполняемая по пп. 2.2.6.2 - 2.2.6.4.

#### 3.2 Меры безопасности

3.2.1 К проведению работ по техническому обслуживанию извещателя допускаются лица, изучившие настоящее руководство по эксплуатации и имеющие твердые практические навыки в его эксплуатации и обслуживании.

Электротехнический персонал должен пройти проверку знаний Правил технической эксплуатации электроустановок потребителей и других нормативно-технических документов и иметь группу по электробезопасности не ниже III.

### 3.3 Порядок технического обслуживания

3.3.1 Техническое обслуживание извещателя должно выполняться в соответствии с инструкцией эксплуатирующей организации, в которой должны быть определены виды работ (см. пп. 3.1.4 и 3.1.5) и порядок их проведения. Периодичность выполняемых работ, зависящая от условий эксплуатации изделия, должна обеспечивать функционирование извещателя в течение установленного срока службы.

## 4 ТЕКУЩИЙ РЕМОНТ

### 4.1 Текущий ремонт изделия и его составных частей

4.1.1 Ремонт извещателя в течение гарантийного срока должен проводиться специалистами предприятия-изготовителя.

4.1.2 Ремонт извещателя после истечения гарантийного срока в течение срока службы должен проводиться квалифицированным персоналом, подготовленным в соответствии с Правилами по охране труда при эксплуатации электроустановок, обученным и аттестованным на знание Правил технической эксплуатации электроустановок потребителей и имеющим группу по электробезопасности не ниже III.

Ремонтный персонал должен быть знаком с особенностями изделия и иметь необходимые комплектующие изделия, требующиеся при ремонте.

В случае если не удастся устранить неисправность собственными силами, следует обращаться в службу технической поддержки предприятия-изготовителя.

## 5 ТРАНСПОРТИРОВАНИЕ И ХРАНЕНИЕ

5.1 Извещатели допускается транспортировать всеми видами транспорта (автомобильного, железнодорожного, воздушного, морского) в крытых транспортных средствах - закрытых кузовах автомашин, крытых вагонах, трюмах судов и т.д. Транспортирование воздушным транспортом допускается только в отапливаемых герметизированных отсеках самолетов.

5.2 Извещатели должны быть упакованы в соответствии с чертежами упаковки и/или помещены в транспортную тару.

5.3 Тара с извещателями должна быть размещена в транспортных средствах в устойчивом положении (в соответствии с маркировкой упаковки) и закреплена для исключения возможности смещения, ударов друг о друга и о стенки транспортных средств.

Условия транспортирования в части воздействия климатических факторов - по группе 5 (ОЖ4) ГОСТ 15150;

для морских перевозок в трюмах - по группе 3 (Ж3) ГОСТ 15150.

5.4 Условия хранения извещателей в упаковке должны соответствовать группе 2 (С) по ГОСТ 15150.

5.5 После транспортирования и/или хранения извещателей при температуре ниже 0 °С необходимо выдержать изделия не менее четырех часов в нормальных климатических условиях.